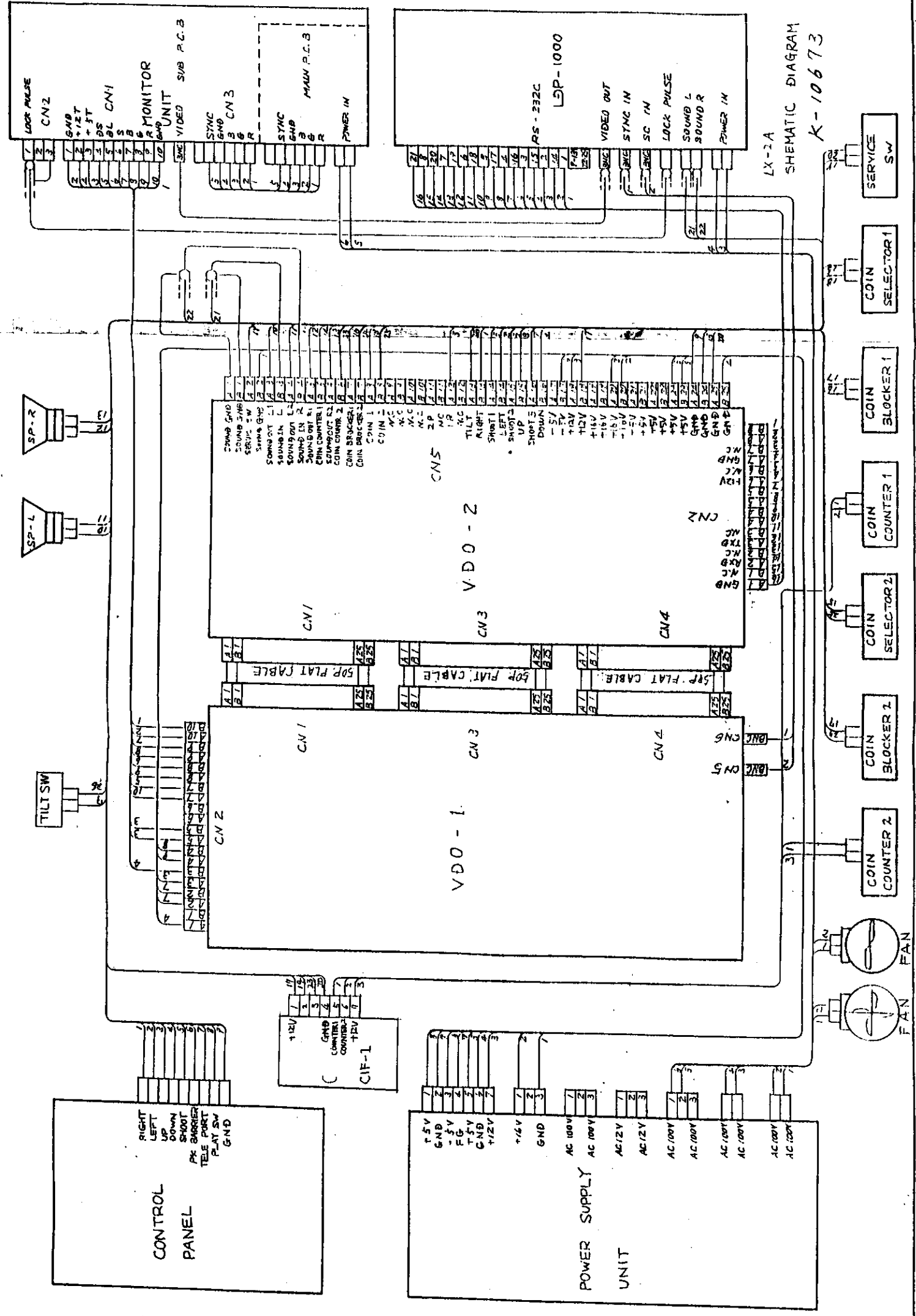
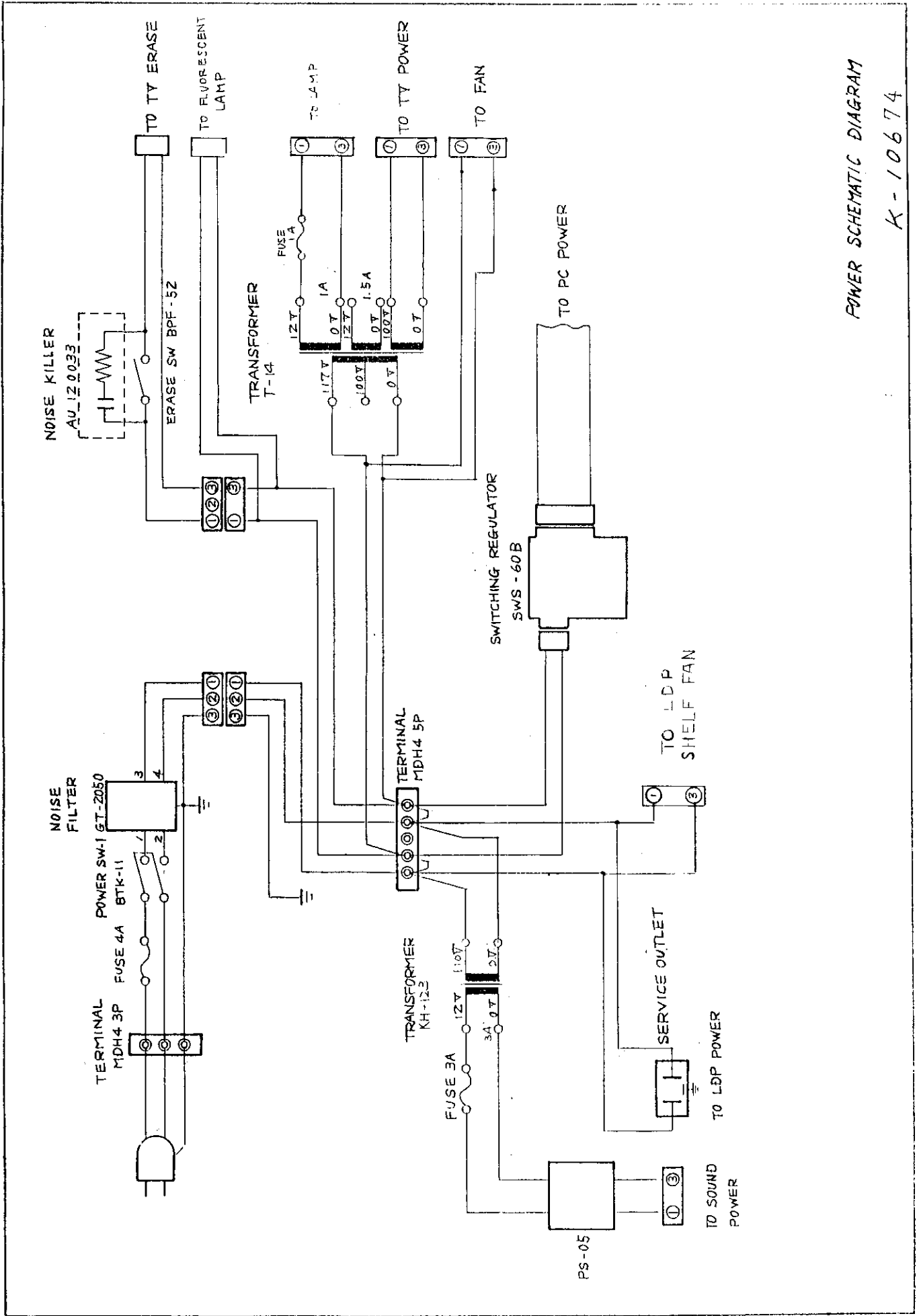


SCHEMATICS LIST

<u>DWG. NO</u>	<u>NO. SHEETS</u>	<u>DESCRIPTION</u>
K10673	1	Overall wiring diagram
K10674	1	Power Schematic
K10597	2	20 inch monitor (20116DU) schematic
K10678	1	Video chroma PCB schematic
K10679	1	Video chroma PCB component locations
K10671	1	Coin counter drive PCB schematic
K10672	1	Coin counter driver PCB component locations
K10669	1	VDO-1 PCB component locations
K10667	14	VDO-1 PCB schematic diagram SHT 1-DSP control decode SHT 2-DSP control system clock SHT 3-DSP control H-counter SHT 4-DSP control V-counter SHT 5-DSP control A mix cnt SHT 6-DSP control B map ram SHT 7-DSP control A mix cnt SHT 8-DSP control B mix cnt SHT 9-DSP control A line buffer 1 SHT 10-DSP control A line buffer 2 SHT 11-DSP control B line buffer 1 SHT 12-DSP control B line buffer 2 SHT 13-DSP control color control SHT 14-DSP control video out
K10670	1	VDO-2 PCB component locations
K10668-1	10	VDO-2 PCB schematic diagram SHT 1-main CPJ SHT 2-memory and decode SHT 3-DSP control A character SHT 4-DSP control B character SHT 5-coin, SW and I/O SHT 6-RS232-C Interface SHT 7-I/O and sound I/F SHT 8-sound CPU and decode SHT 9-sound memory and generator SHT 10-audio amplifier

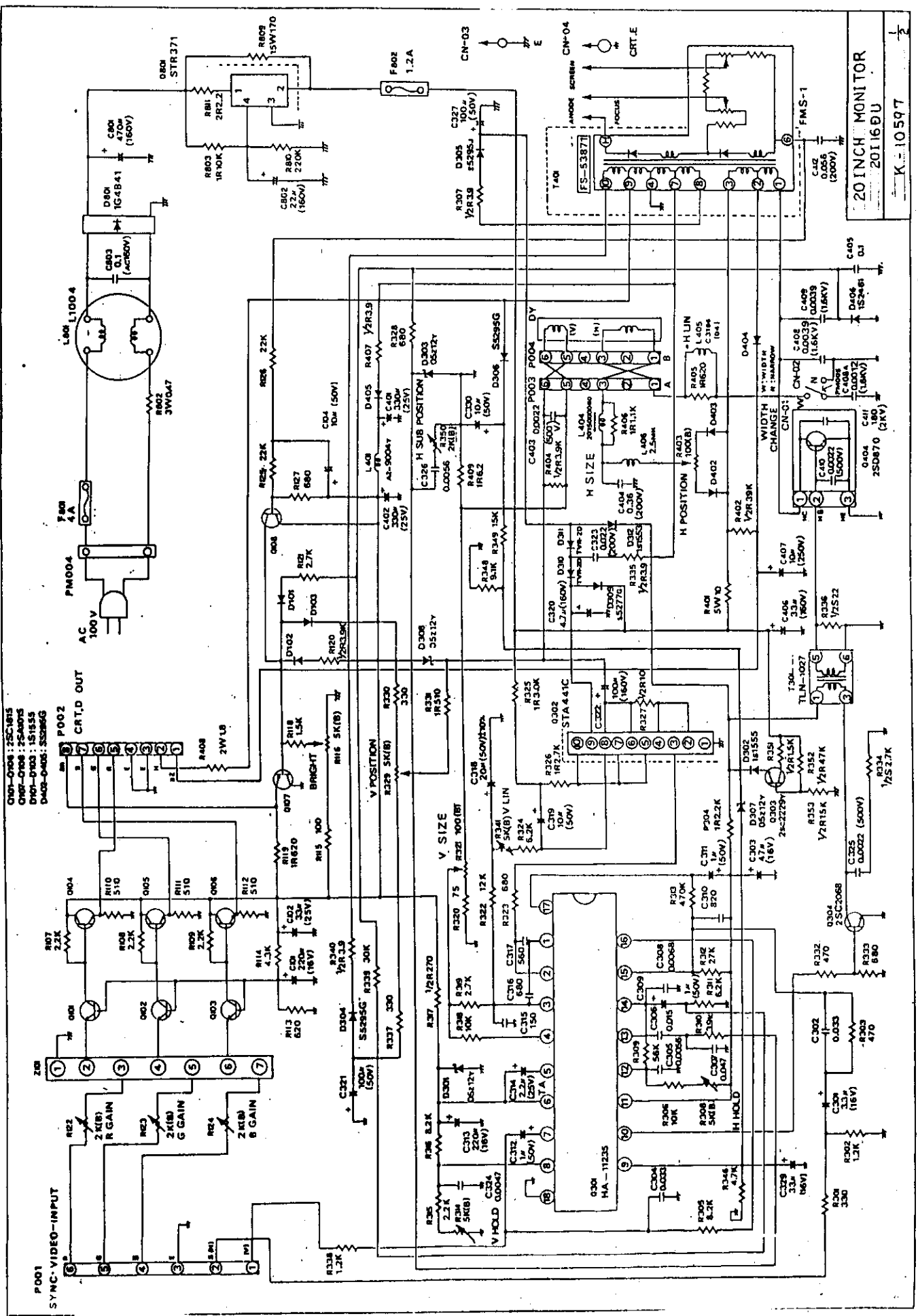


LX-2A
 SHEMATIC DIAGRAM
 K-10673



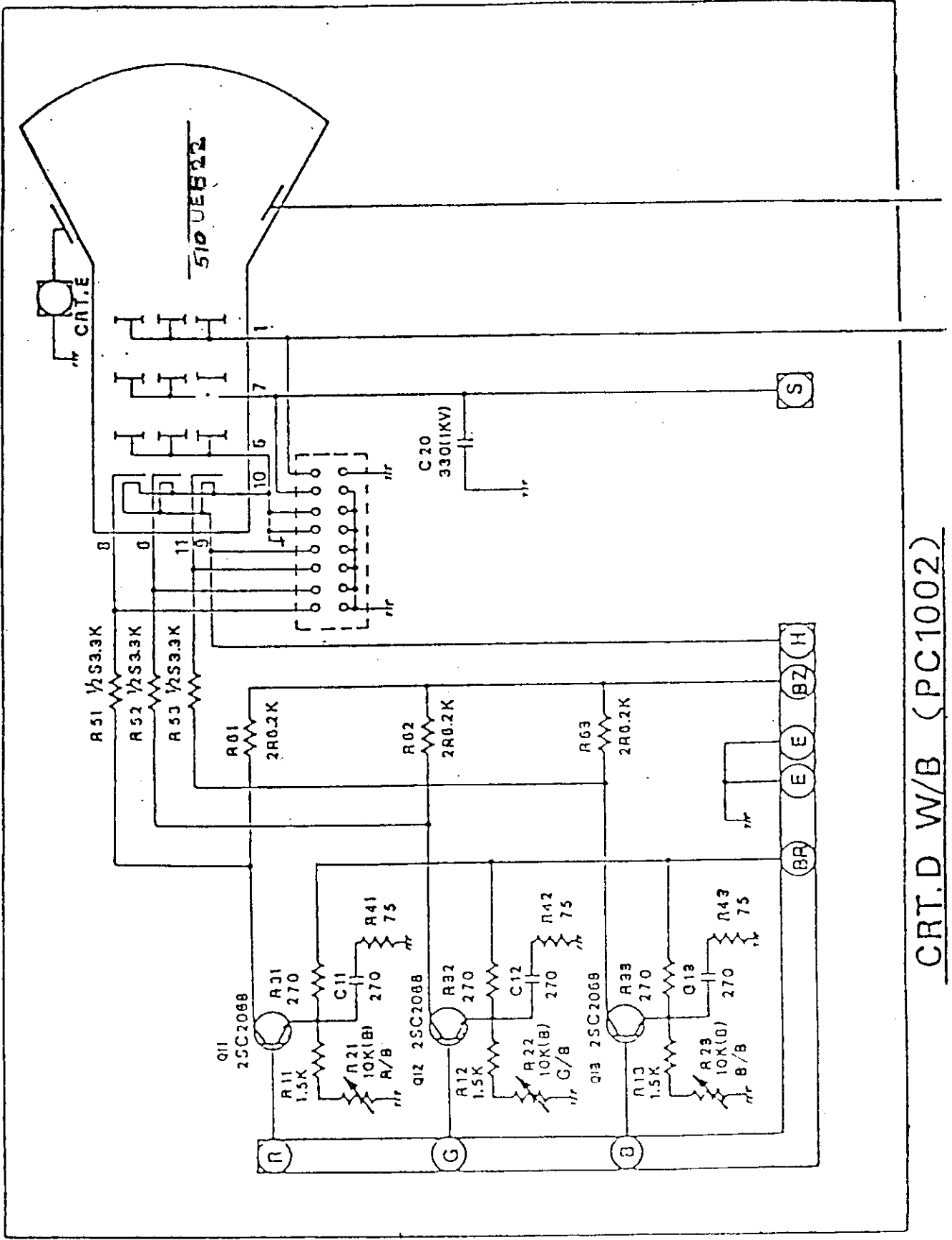
POWER SCHEMATIC DIAGRAM
K-10674

C001-C006: 2SC1815
 C007-C008: 2SA005
 D001-D003: 1S1555
 D002-D005: S3285G



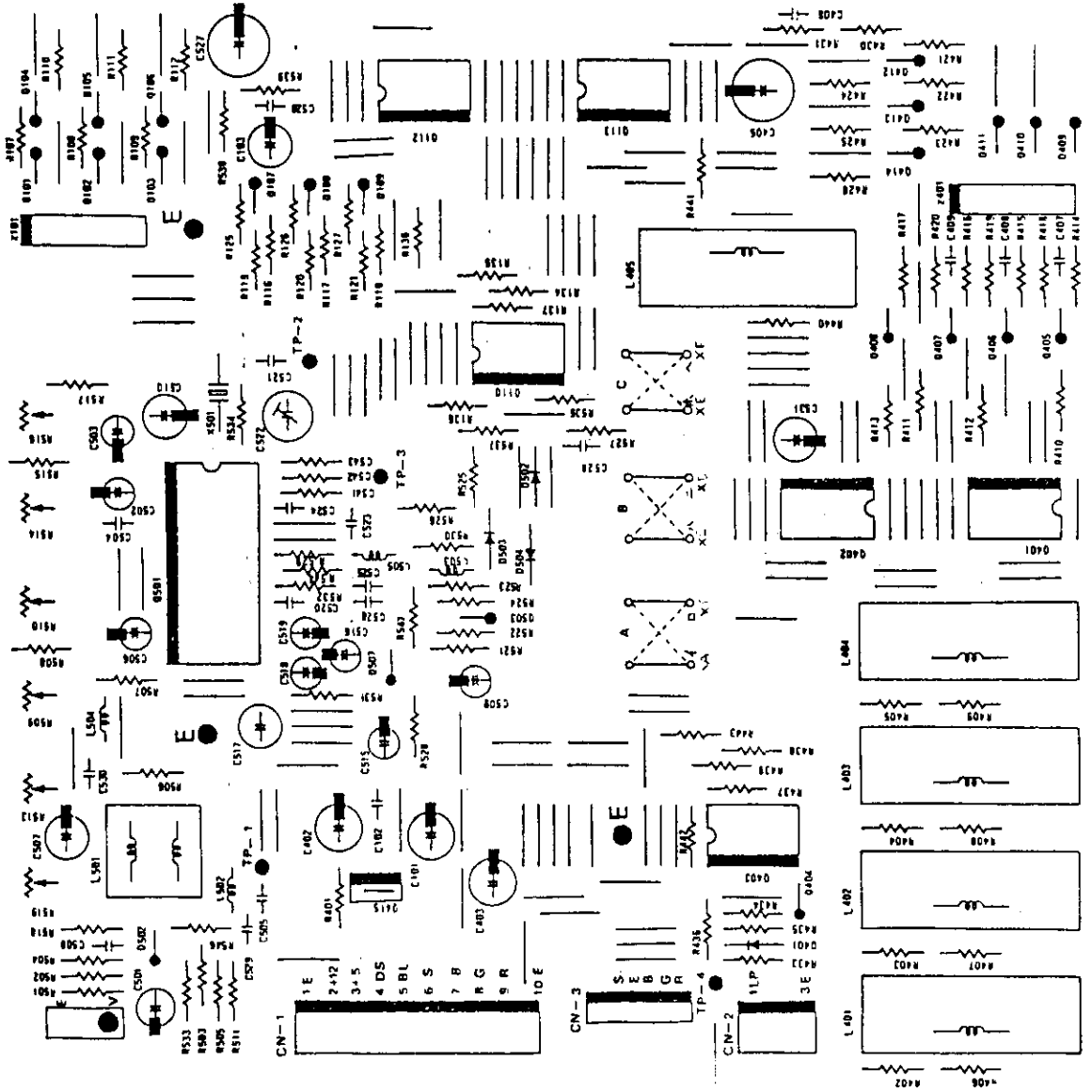
20 INCH MONITOR
 20116DU

K-10597

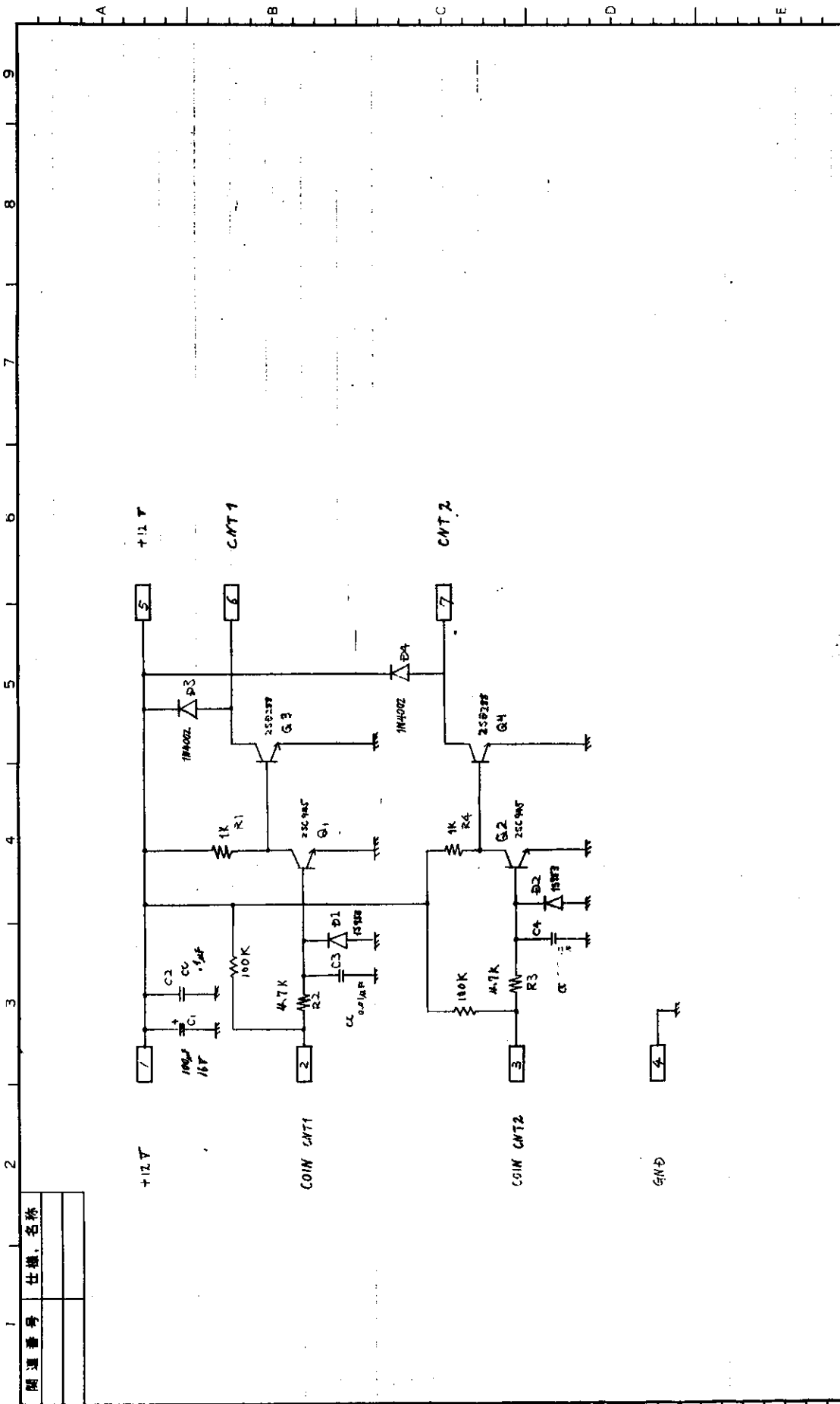


CRT.D W/B (PC1002)

BRIGHT PICTURE TINT COLOR CONTRAST SUB CONTRAST



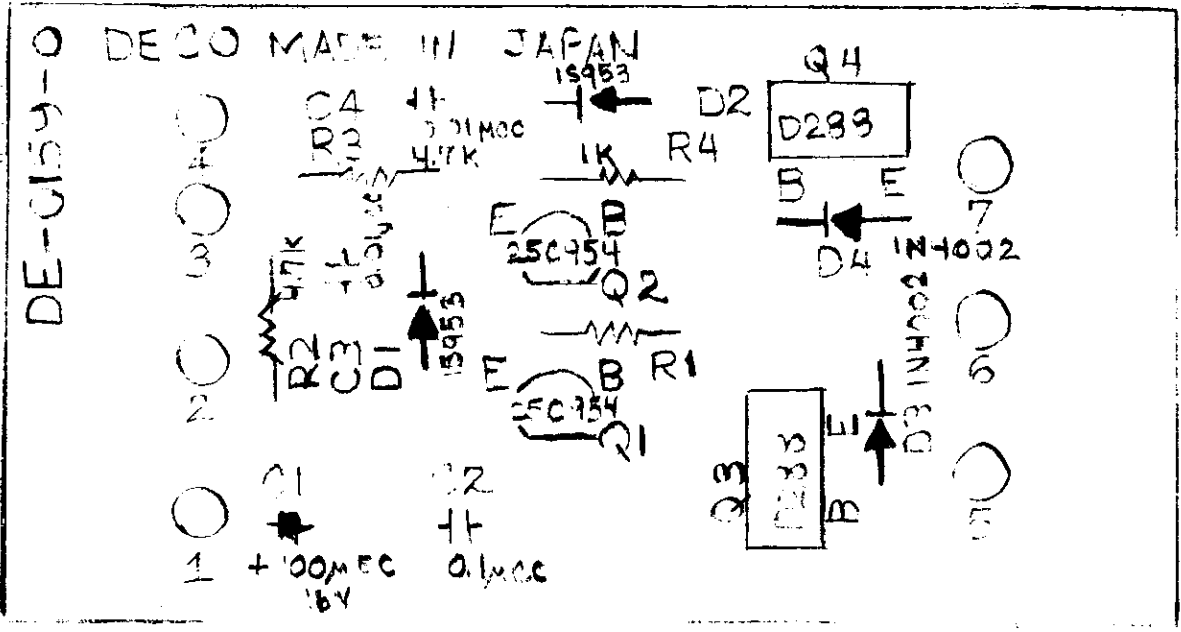
VIDEO CHROMA
K-10679



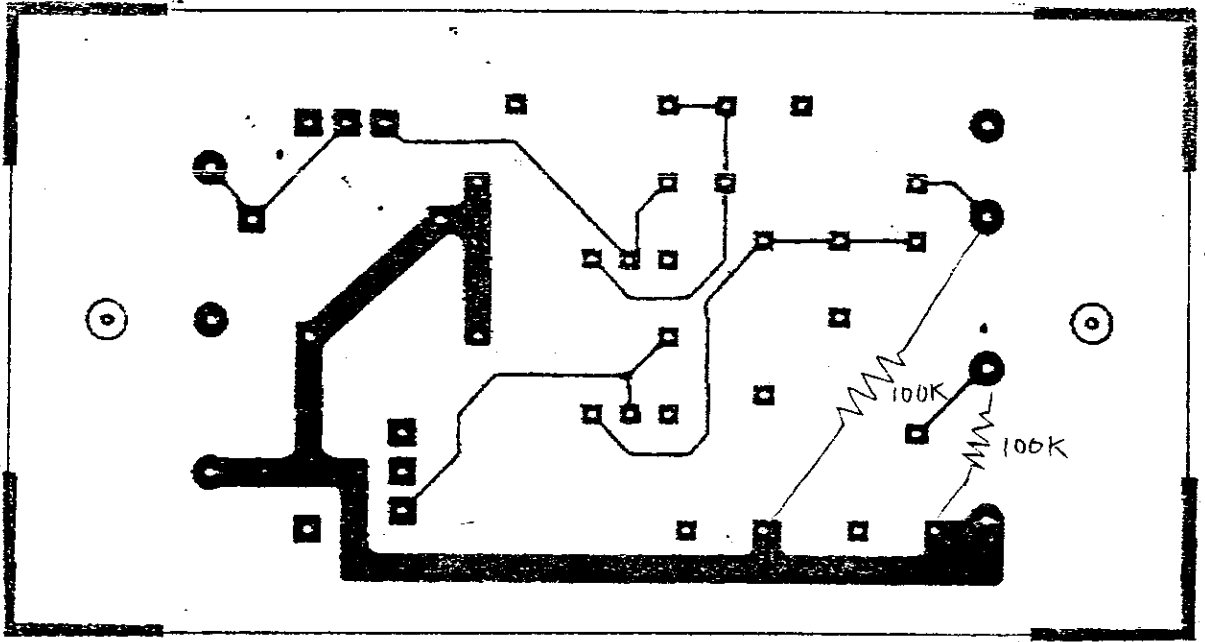
記号		担当	年月日	改訂	個所	符号	部品	図面番号	名称	仕様	材質	量
材料					処理		公差		名称			
承認	検閲	検閲							名称			
10/6		10/6							COIN COUNTER DRIVER			
									LX-2A コインカウンタ			
									図番			
									K-10671			

第 3 角 法

NEC デバイス株式会社

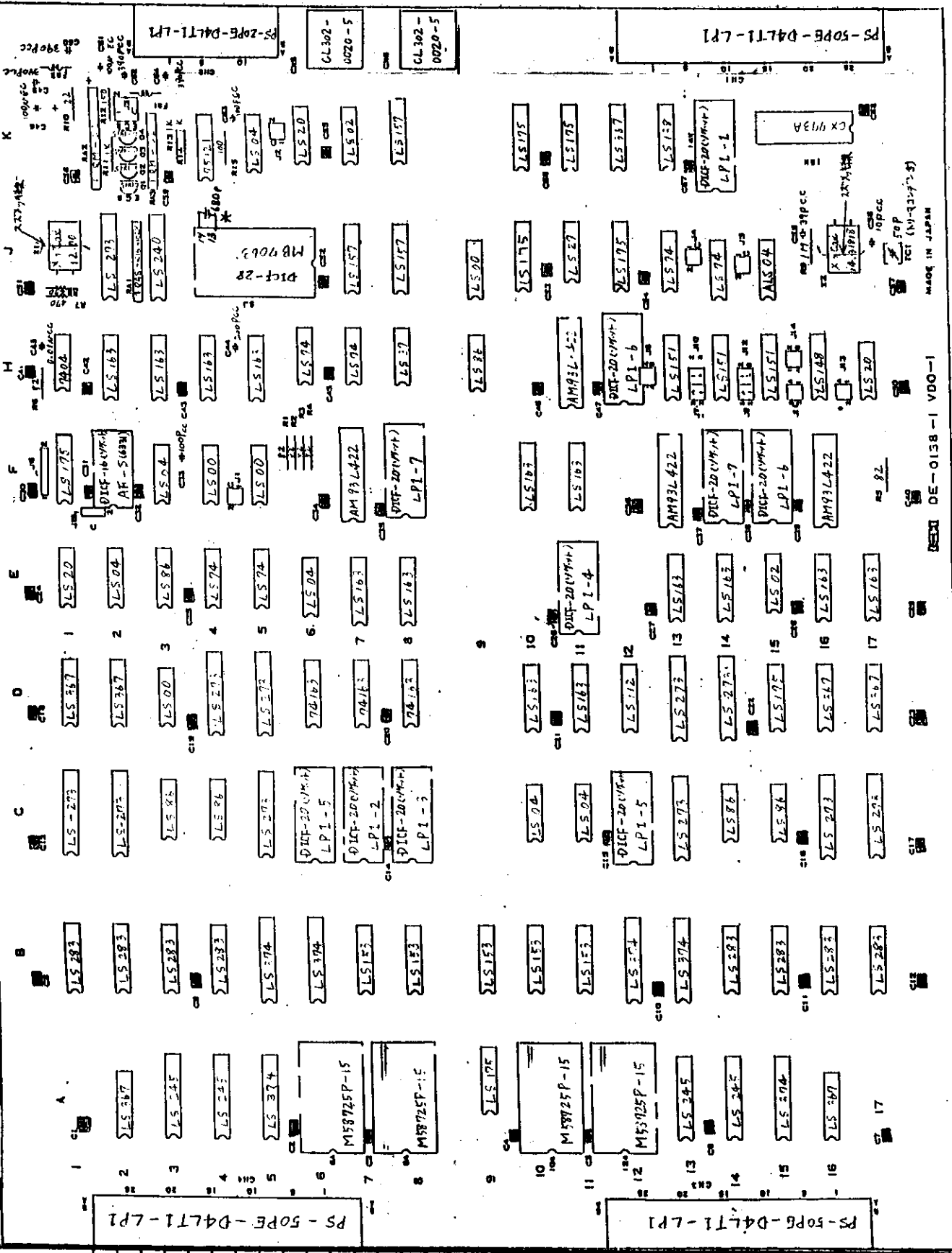


CIF-1



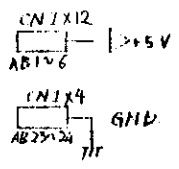
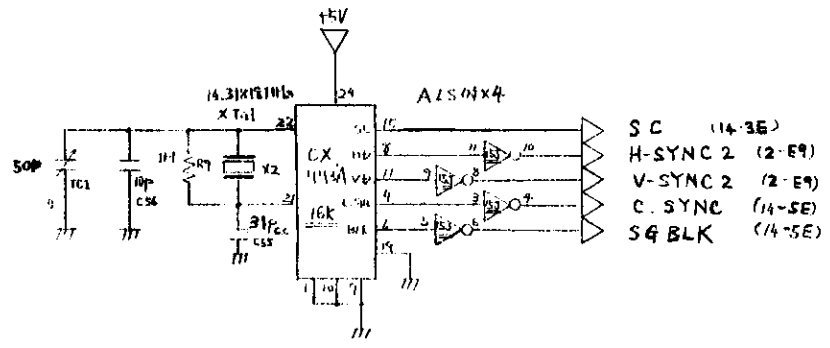
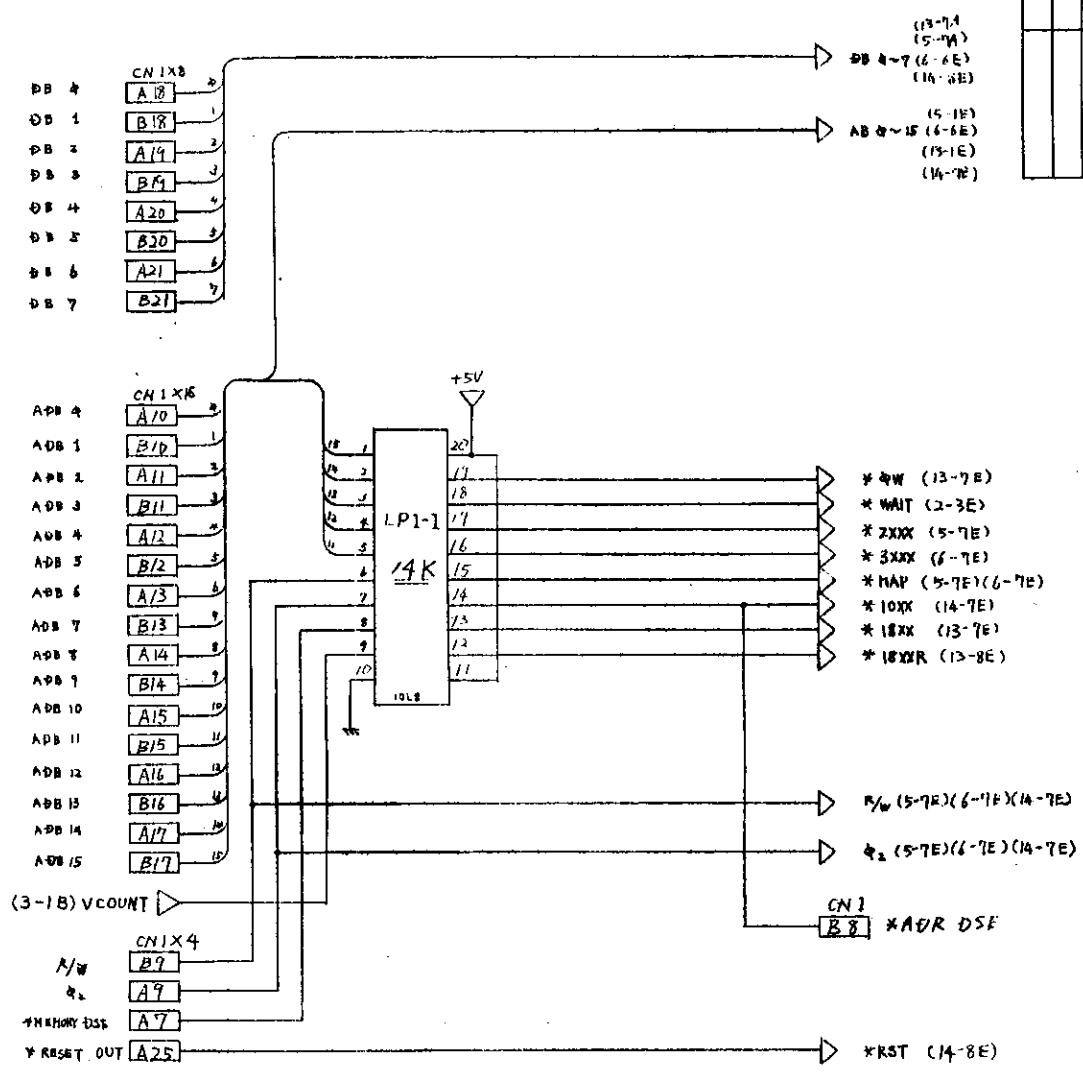
記号	担当	年月日	改訂	箇所	符号	部品, 図面番号	名称	仕様, 材質
材質			処理		公差		名称	仕様, 材質
							名称	仕様, 材質
承認	検図	検図	担当	単位	mm	図面		
58.8.24		58.8.26	58.8.23	R度	/			
							K-10672	1/1

CERAMIC CAP COLLS
 SECURE XTAL CASE
 WITH BUS WIRE
 FERRITE BEADS
 BNC RECEPTACLES
 (CNS, CN10) REF. SP-7043-0
 ON DEVICE SJ (MB70J3)
 ADD 680 PF CERAMIC
 CAPACITOR BETWEEN
 PIN 13 AND PIN 14



記 号	材 質	処 理	公差	名称	L X - 2 A
	DE-0138-1 VDO-1			VDO-1 実装回	
1	承 継	種 別	庫 位	図 番	K-10669
	58.8.24	7472	R庫		

関連番号 仕様名称



第3角法

起号	担当	年月日	改訂	個所	符号	部品	図面番号	名称	仕様	材質
19/8								LX-2A	7D C-1	
19/8								DSP CONTROL DECIDE		
19/8								K-10667		

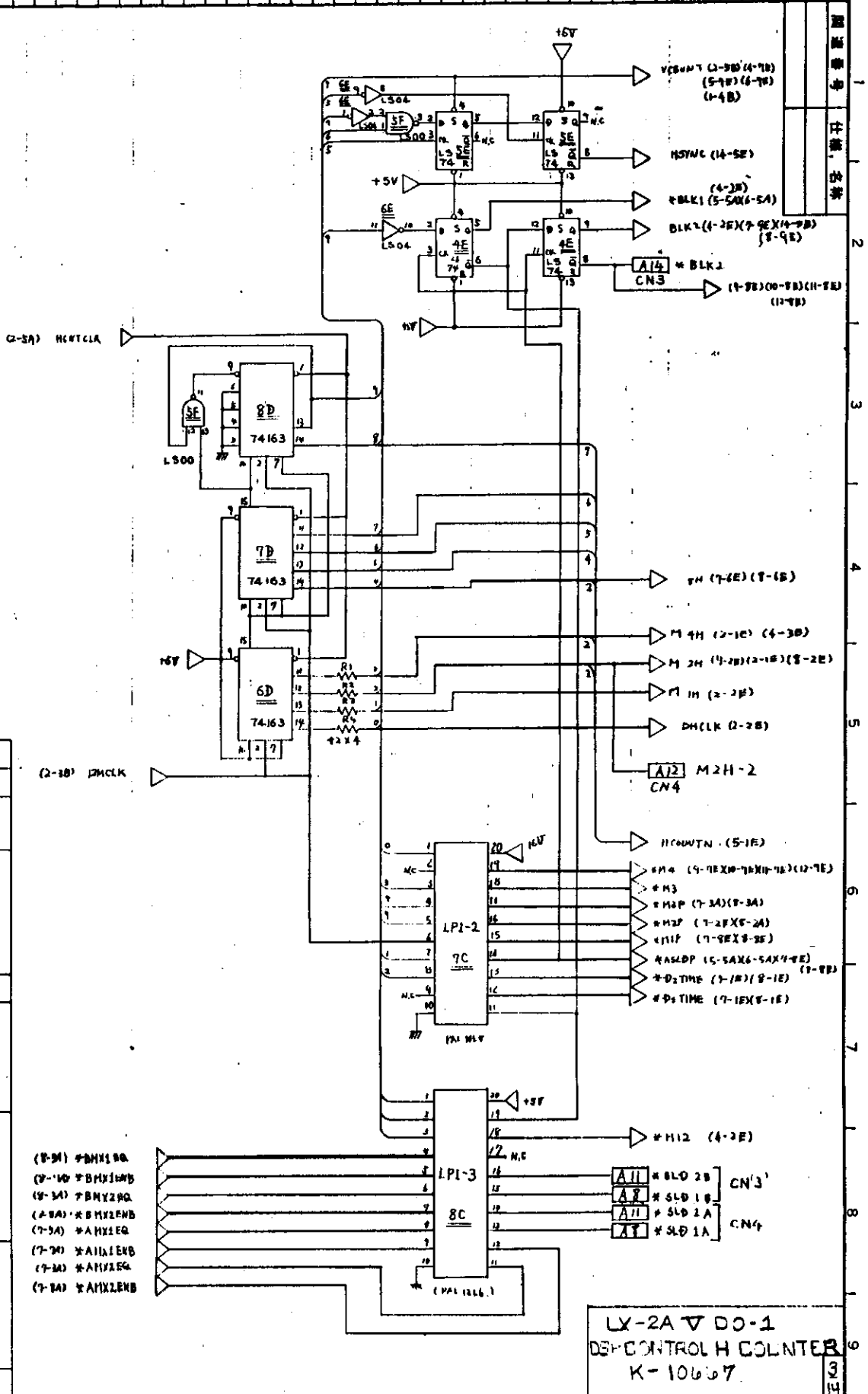
LX-2A ▽ BO-1
DSP CONTROL DEC
K 10667

NEC 電子工業株式会社

第3角法

記号	年月日	改訂箇所	符号	部品、図面番号	名称	仕様、材質
材料		処理		公差	名称	仕様、材質
承認					LX-2A TPO-1	
検出					DSP CONTROL H-COUNTER	
検査					K-10667	
数量						3
単位						1/4

富士通株式会社

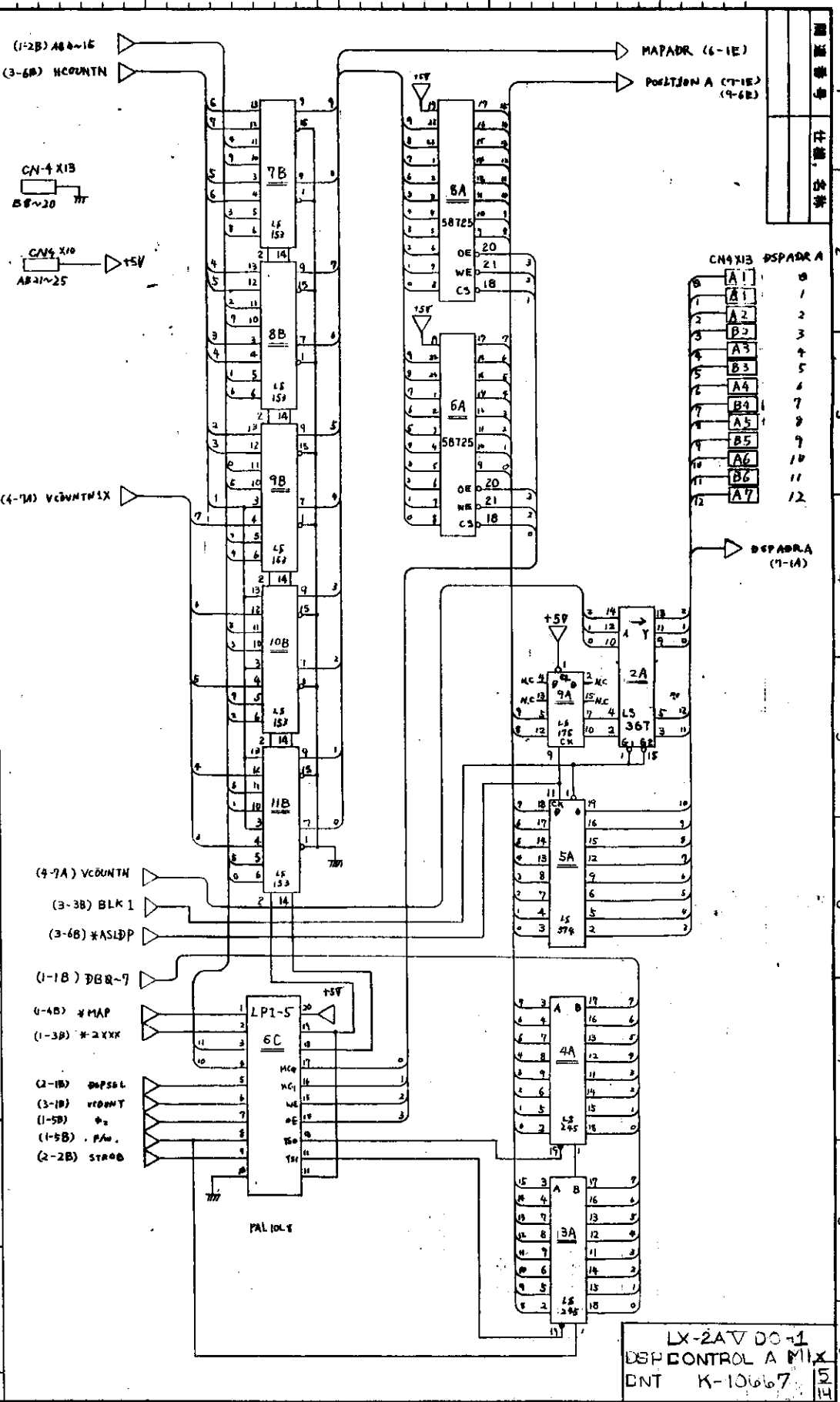


LX-2A V DO-1
DSP CONTROL H-COUNTER
K-10667

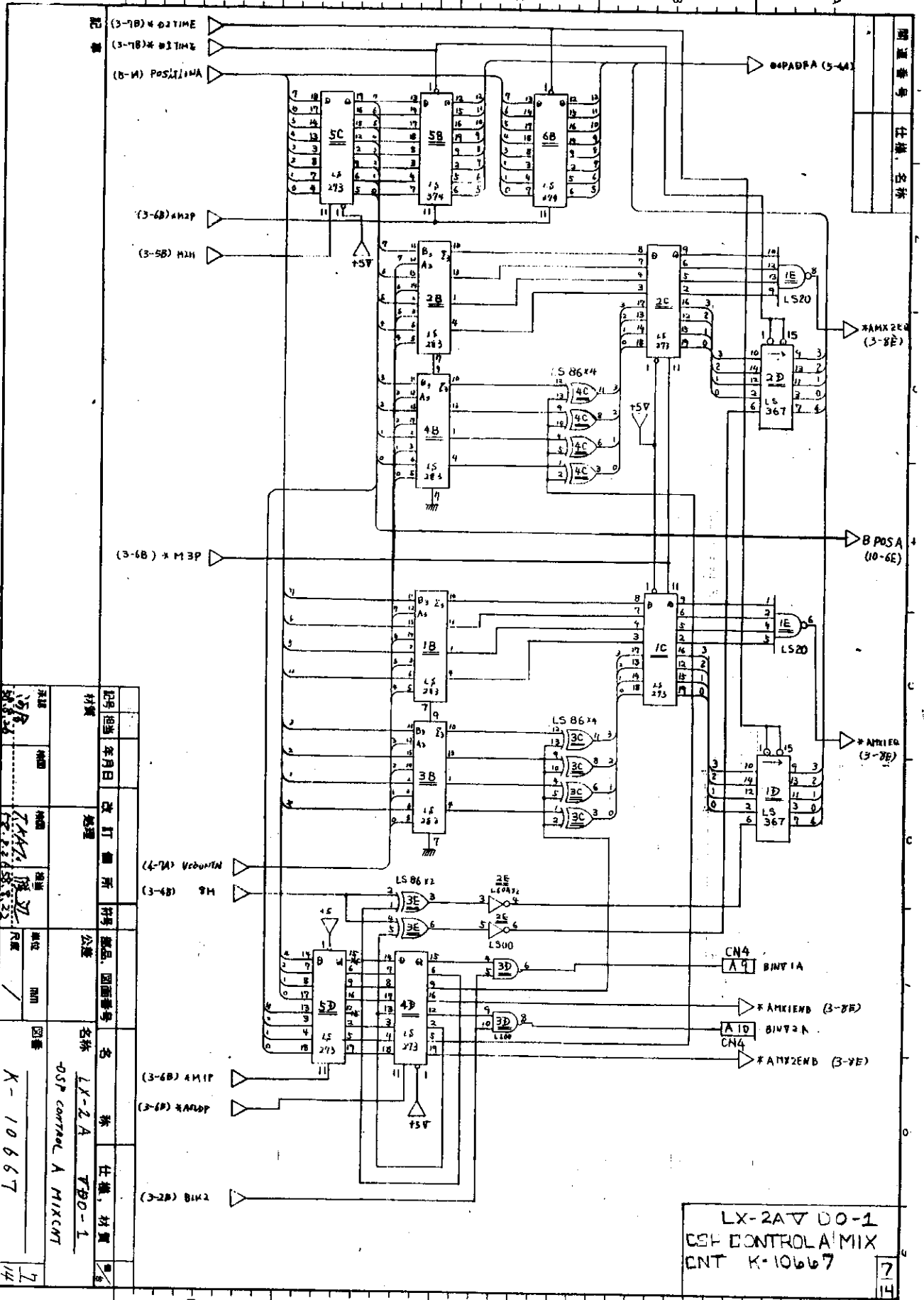
第3局法

材料	品番	年月日	改訂	價所	符号	部品	図面番号	名	務	仕様	材質	量
10A								LX-2A 7DQ-1				5
10A								BSP CONTROL A MIX CNT				14
10A								K-10667				14

三菱電機株式会社



LX-2A 7DQ-1
BSP CONTROL A MIX
CNT K-10667



第3角法

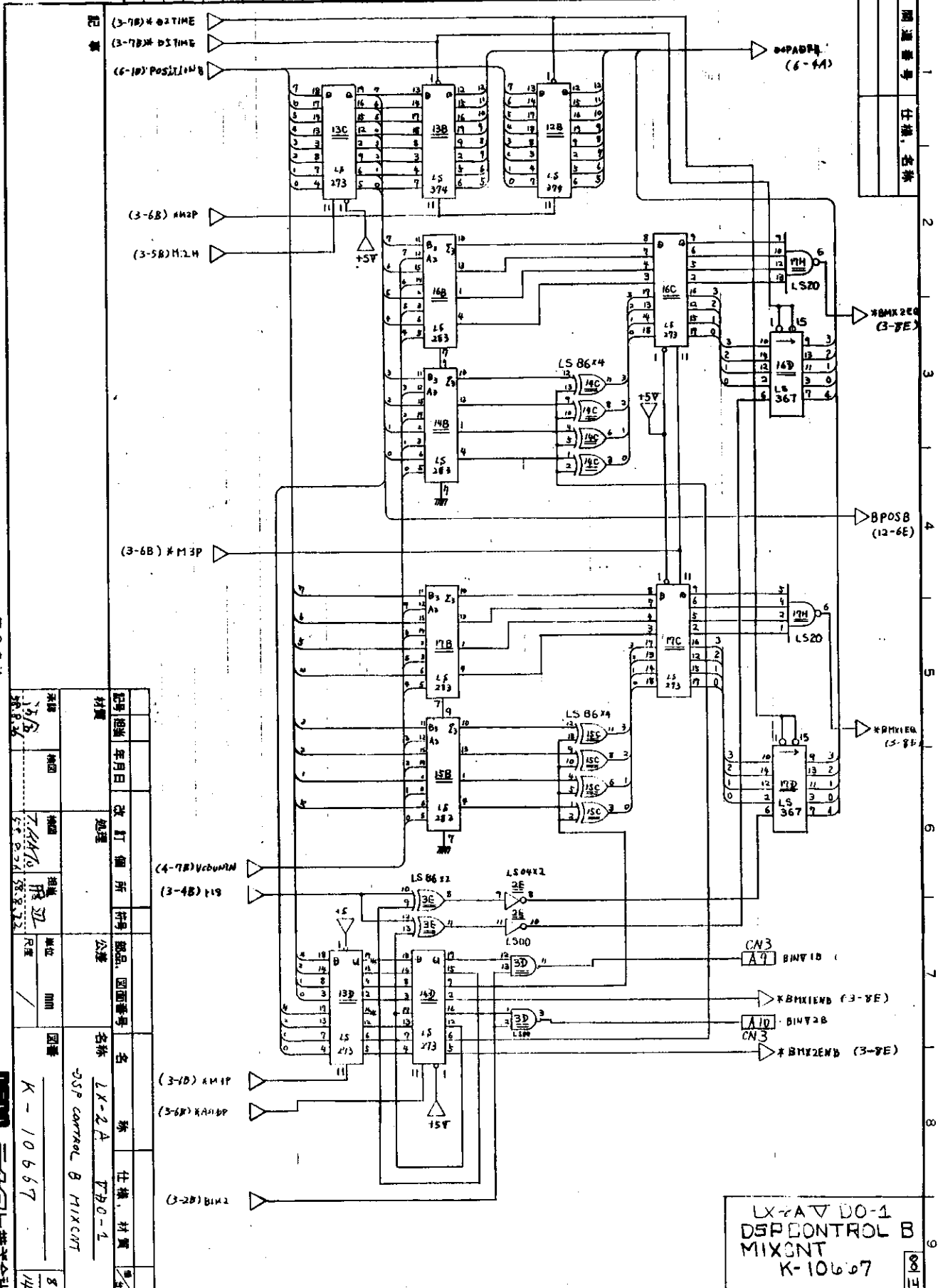
材料	起号	担当	年月日	改订	番所	符号	部品	品番	数量	名称	仕组	材質
										LX-2A		
										DSP CONTROL A MIXCMT		
										K-10667		

LX-2A ∇ 00-1
 DSP CONTROL A MIX
 CNT K-10667

第3角法

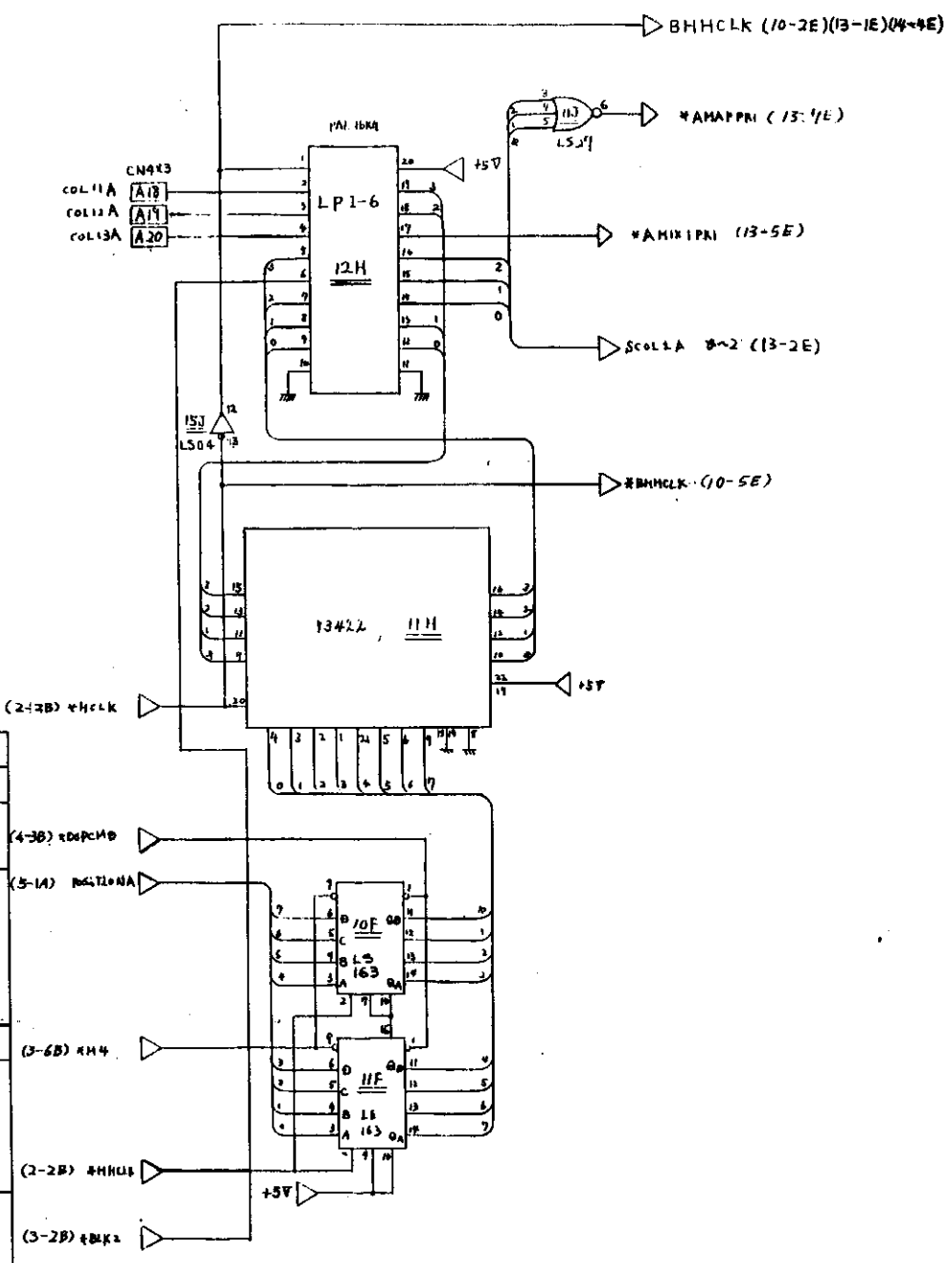
材料	年月日	改訂箇所	符号	部品、図面番号	名	仕様、材質
承認	検印	検印	検印	検印	LX-2A	DPD-1
検印	検印	検印	検印	検印	DSP CONTROL B MIXCNT	
検印	検印	検印	検印	検印	K-10667	
検印	検印	検印	検印	検印		
検印	検印	検印	検印	検印		
検印	検印	検印	検印	検印		
検印	検印	検印	検印	検印		
検印	検印	検印	検印	検印		
検印	検印	検印	検印	検印		
検印	検印	検印	検印	検印		
検印	検印	検印	検印	検印		

DEPO 株式会社



LX-2A ▽ DO-1
 DSP CONTROL B
 MIXCNT
 K-10667

回路番号	仕様, 名称
------	--------



記事

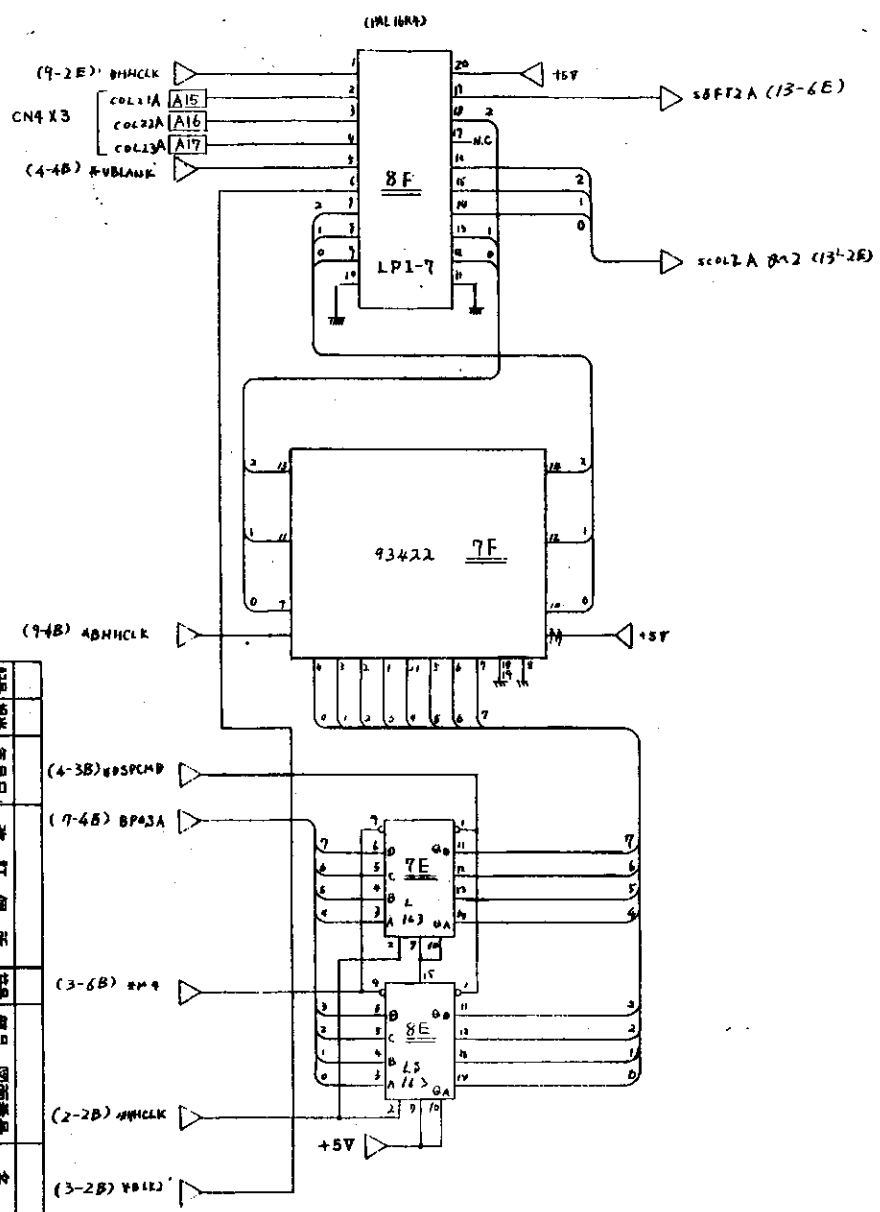
第3角法

記号	担当	年月日	改訂場所	行号	部品, 図面番号	名	称	仕様, 材質	量
材質			処理		公差	名称	LX-2A	T70-1	9
未読	検出	検出	検出	検出	検出	名称	PSP CONTROL LINE BUFFER 1		9
検出	検出	検出	検出	検出	検出	名称	K-10667		1/4

LX-2A V DO-1
USP CONTROL A
LINE BUFFER 1
K-10667

富士通株式会社

圖面番号	仕様, 名称



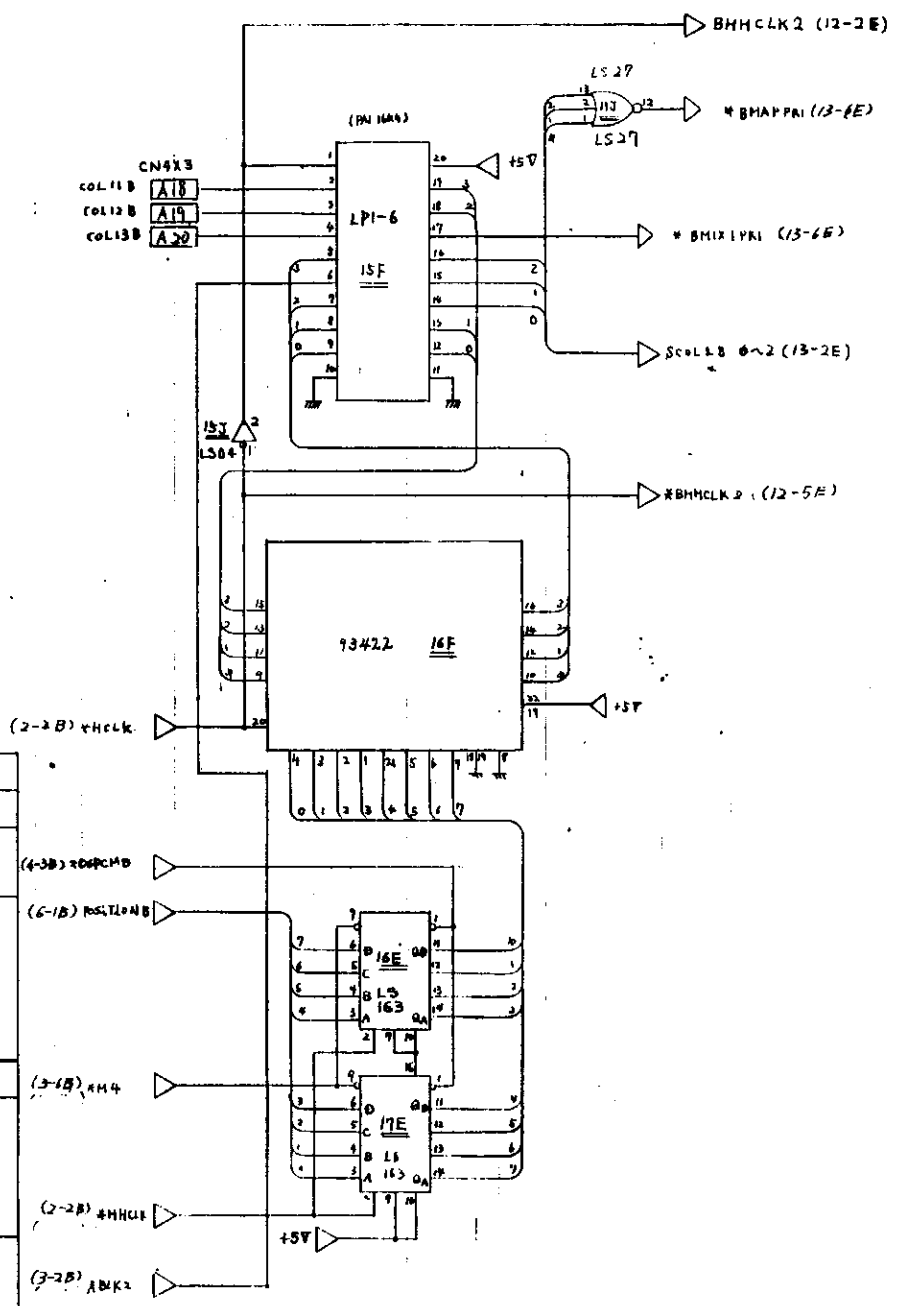
第3角法

承認	承認	承認	承認	承認	承認	承認	承認	承認	承認
8F	7F	7E	8E	8F	7F	7E	8E	8F	7F
材料	材料	材料	材料	材料	材料	材料	材料	材料	材料
記号	記号	記号	記号	記号	記号	記号	記号	記号	記号
担当	担当	担当	担当	担当	担当	担当	担当	担当	担当
年月日	年月日	年月日	年月日	年月日	年月日	年月日	年月日	年月日	年月日
改訂箇所	改訂箇所	改訂箇所	改訂箇所	改訂箇所	改訂箇所	改訂箇所	改訂箇所	改訂箇所	改訂箇所
符号	符号	符号	符号	符号	符号	符号	符号	符号	符号
部品, 図面番号	部品, 図面番号	部品, 図面番号	部品, 図面番号	部品, 図面番号	部品, 図面番号	部品, 図面番号	部品, 図面番号	部品, 図面番号	部品, 図面番号
名称	名称	名称	名称	名称	名称	名称	名称	名称	名称
LX-2A	LX-2A	LX-2A	LX-2A	LX-2A	LX-2A	LX-2A	LX-2A	LX-2A	LX-2A
DSP CONTROL A LINE BUFFER	DSP CONTROL A LINE BUFFER	DSP CONTROL A LINE BUFFER	DSP CONTROL A LINE BUFFER	DSP CONTROL A LINE BUFFER	DSP CONTROL A LINE BUFFER	DSP CONTROL A LINE BUFFER	DSP CONTROL A LINE BUFFER	DSP CONTROL A LINE BUFFER	DSP CONTROL A LINE BUFFER
仕様, 材質	仕様, 材質	仕様, 材質	仕様, 材質	仕様, 材質	仕様, 材質	仕様, 材質	仕様, 材質	仕様, 材質	仕様, 材質
TPO-4	TPO-4	TPO-4	TPO-4	TPO-4	TPO-4	TPO-4	TPO-4	TPO-4	TPO-4
数量	数量	数量	数量	数量	数量	数量	数量	数量	数量
10	10	10	10	10	10	10	10	10	10
1/4	1/4	1/4	1/4	1/4	1/4	1/4	1/4	1/4	1/4

子タロ一株式会社

LX-2AV DO-1
 DSP CONTROL A
 LINE BUFFER
 K-10667

圖面番号	仕様名称



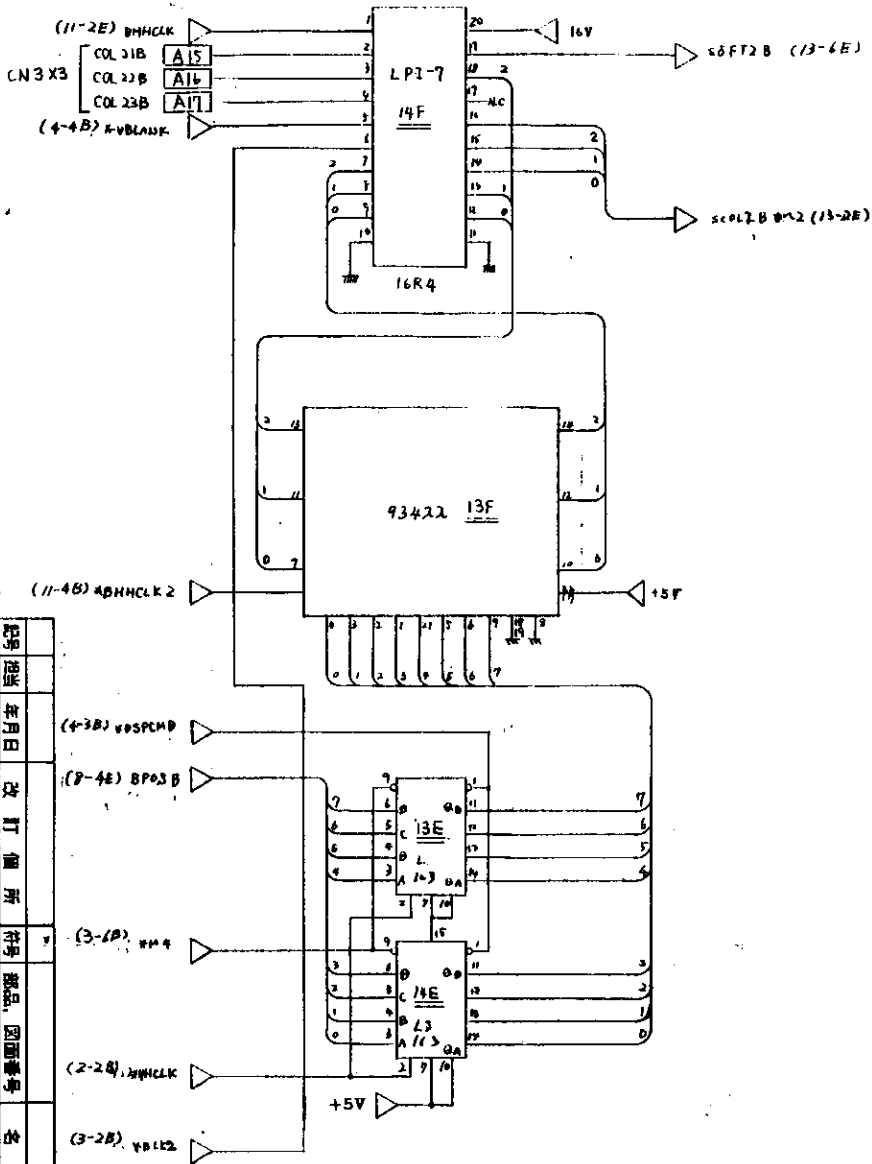
第3角法

記号	担当者	年月日	改訂箇所	符号	部品、図面番号	名称	仕様、材質	量
材質			処理		公差	DSP CONTROL B LINE BUFFER 1	790-1	
承認 氏名 印	検印	検印	検印	検印	単位 mm	図番 K-10667		
図番	単位	mm	図番	図番	図番			

LX-2A▽DO-1
DSP CONTROL B
LINE BUFFER
K-10667

1-1-1 電子工学株式会社

1	機種, 名称
2	
3	
4	
5	
6	
7	
8	
9	
10	



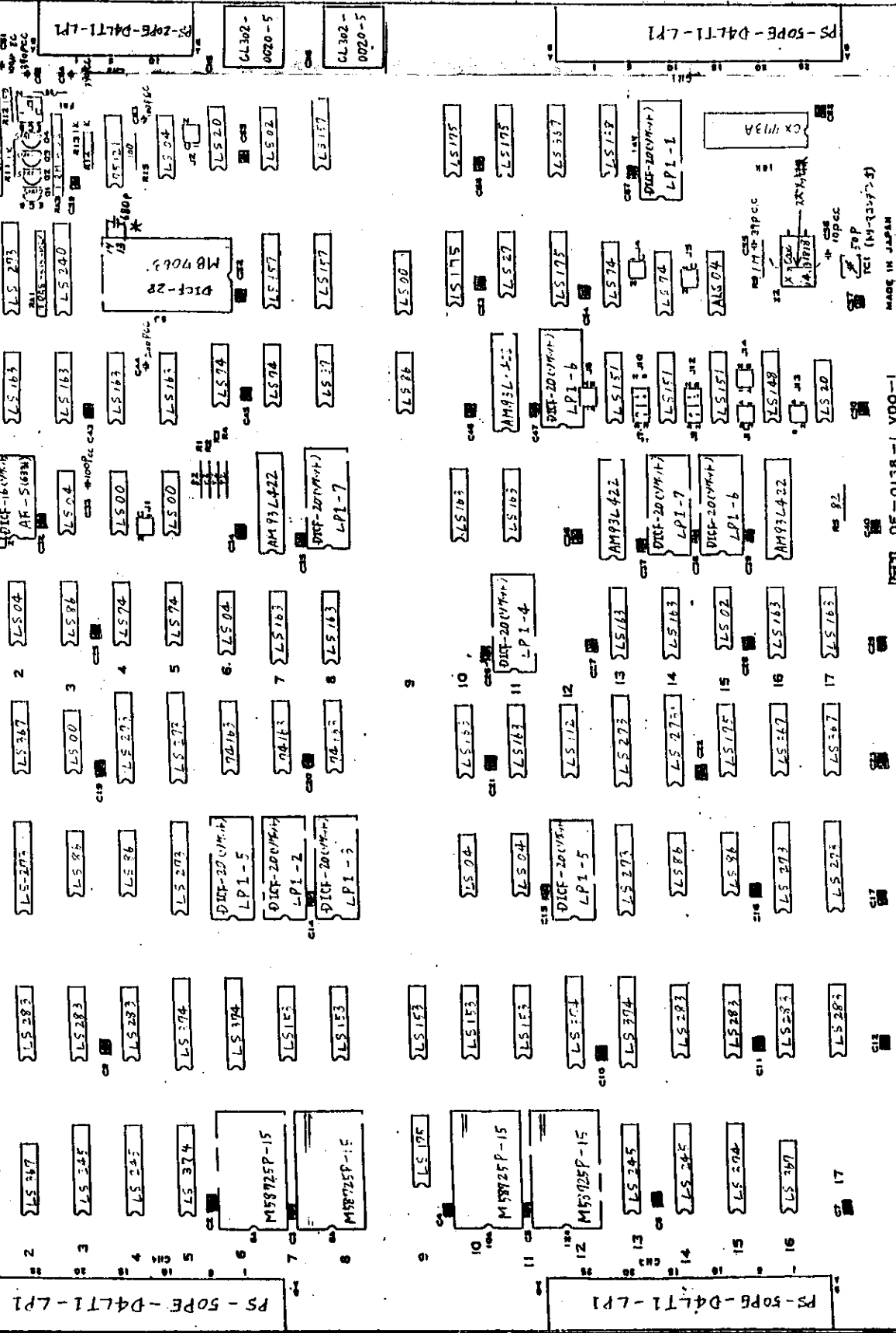
第3角法

材料	記号	担当	年月日	改訂	價所	符号	部品	図面	番号	名	称	仕様	材質	量
1/2										LX-2A		V90-1		1/4
										DSP CONTROL B LINE BUFFER 2				
										K-10667				

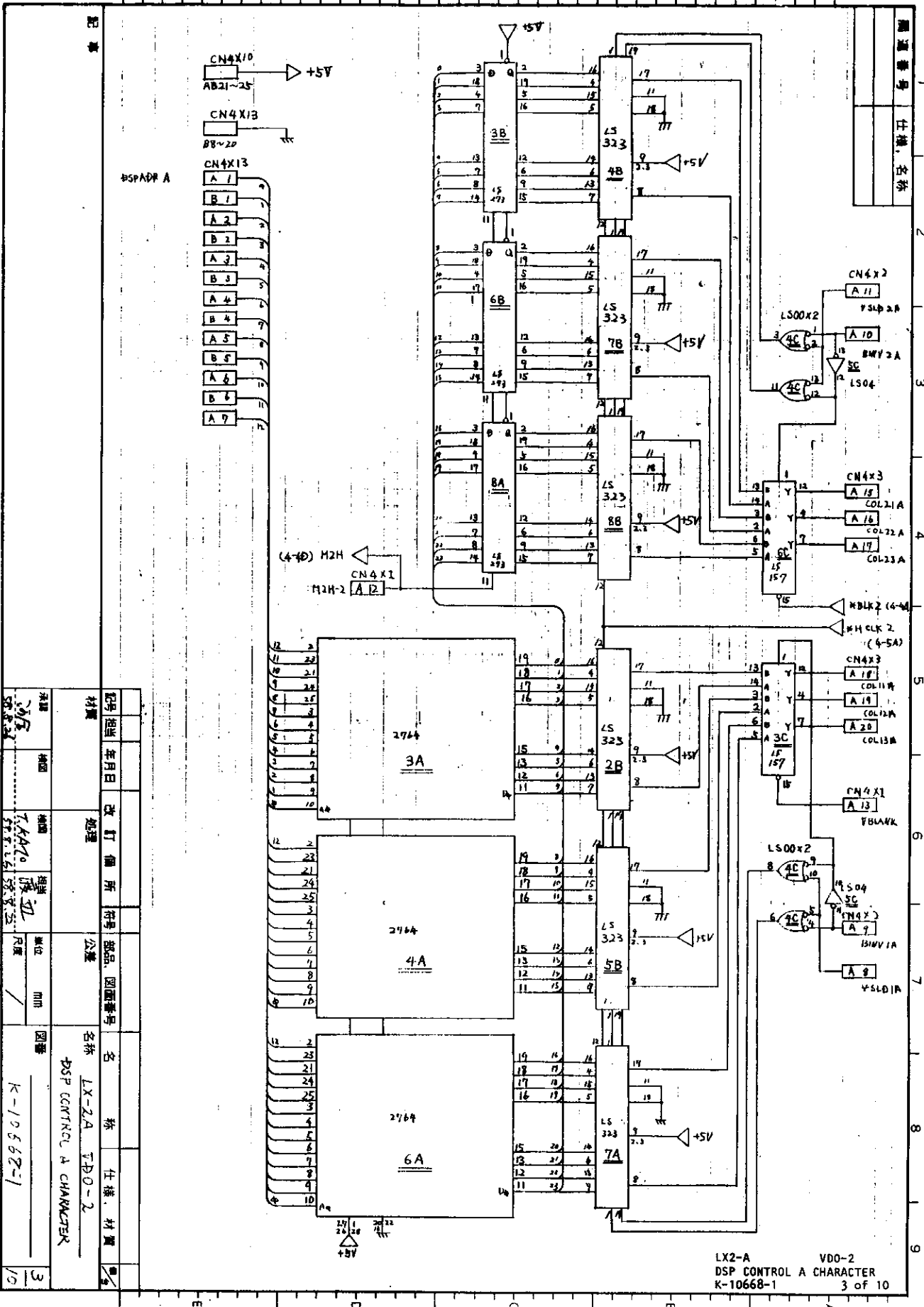
LX-2A▽D0-1
 DSP CONTROL B
 LINE BUFFER 2
 K-10667

富士通株式会社

CERAMIC CAP
 SECURE XTAL CASE
 WITH BUS WIRE
 FERRITE BEADS
 BNC RECEPTACLES
 (CNS, CN16) REF. SP-7043
 ON DEVICE S1J (MB 7005)
 ADD 680 PPF CERAMIC
 CAPACITOR BETWEEN
 PIN 13 AND PIN 14



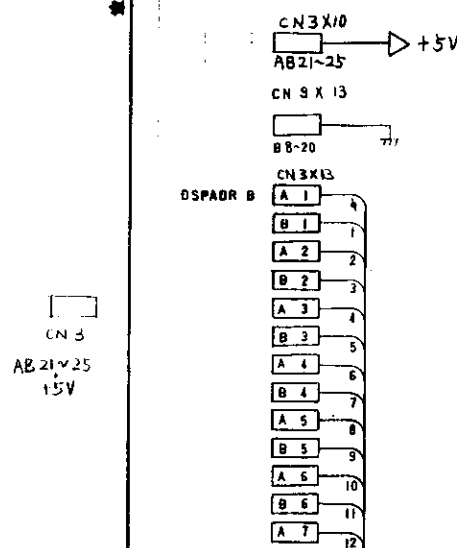
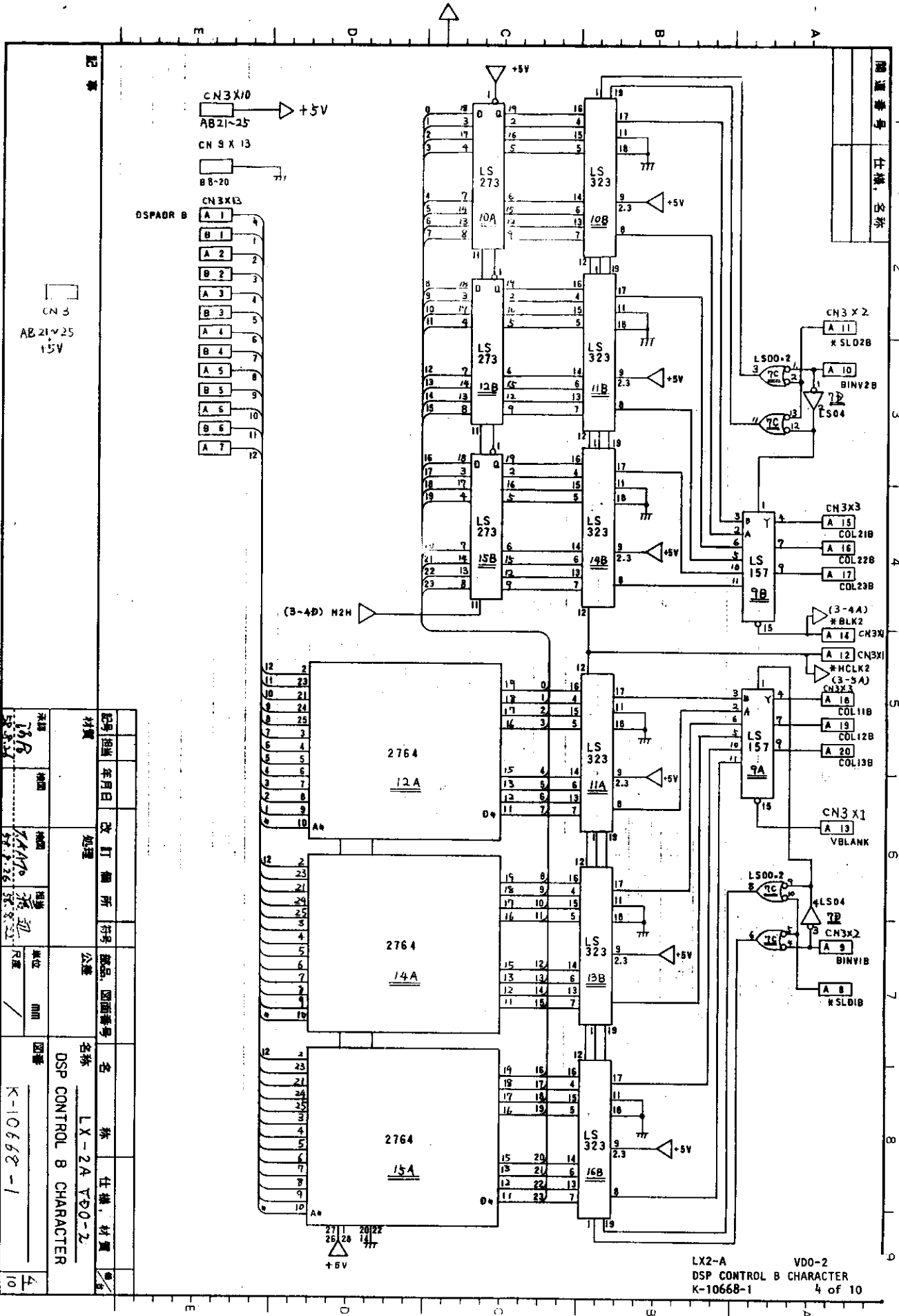
記号	材質	処理	公差	名称
				LX-2A
				VDO-1実装回
元号	種類	組立	単位	数量
58.8.34	58.8.34	坂田	個	1
58.8.34	58.8.34	坂田	個	1
				K-10669



第 3 角法

NEC 子会社

記号	招請	年月日	改訂	備所	符号	部品	図面番号	名	称	仕様	材質	量
材料								名称	LX-2A	IBD-2	DSP CONTROL A CHARACTER	3
承認	検印	検印	検印	検印	検印	検印	検印	図番	K-10668-1			10

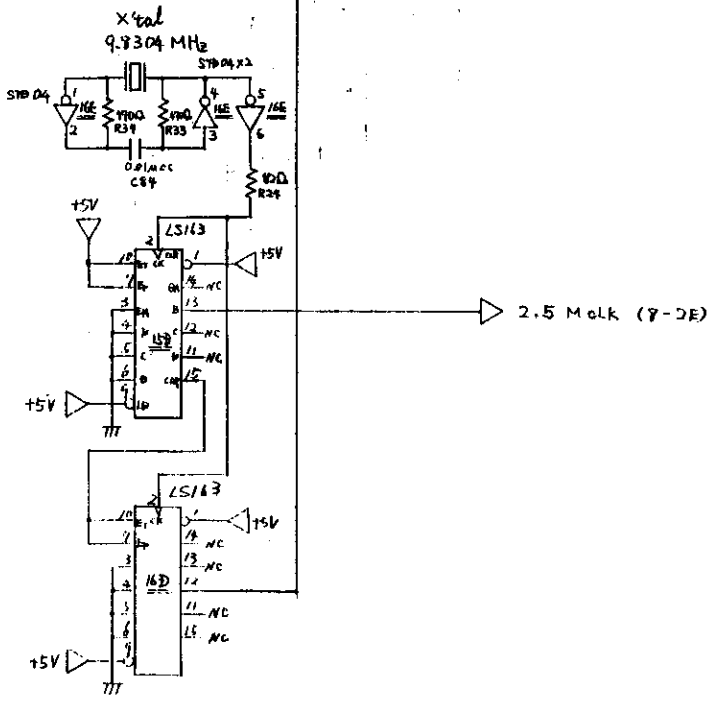
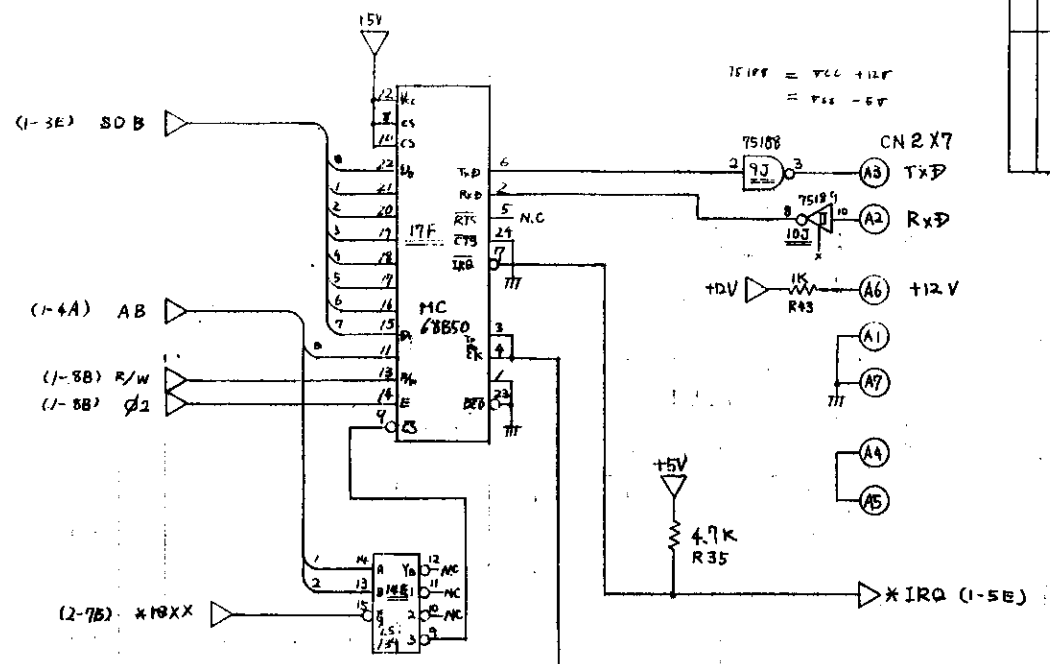


第3角法

材料	部品	年	日	改	訂	編	所	符	号	部	品	圖	面	番	名	稱	任	務	材	質
10R															LX-2A	VPO-2				
10R															DSP CONTROL B CHARACTER					
10R															K-10668-1					

NEC 電子工業株式会社

保通番号 仕様, 名称

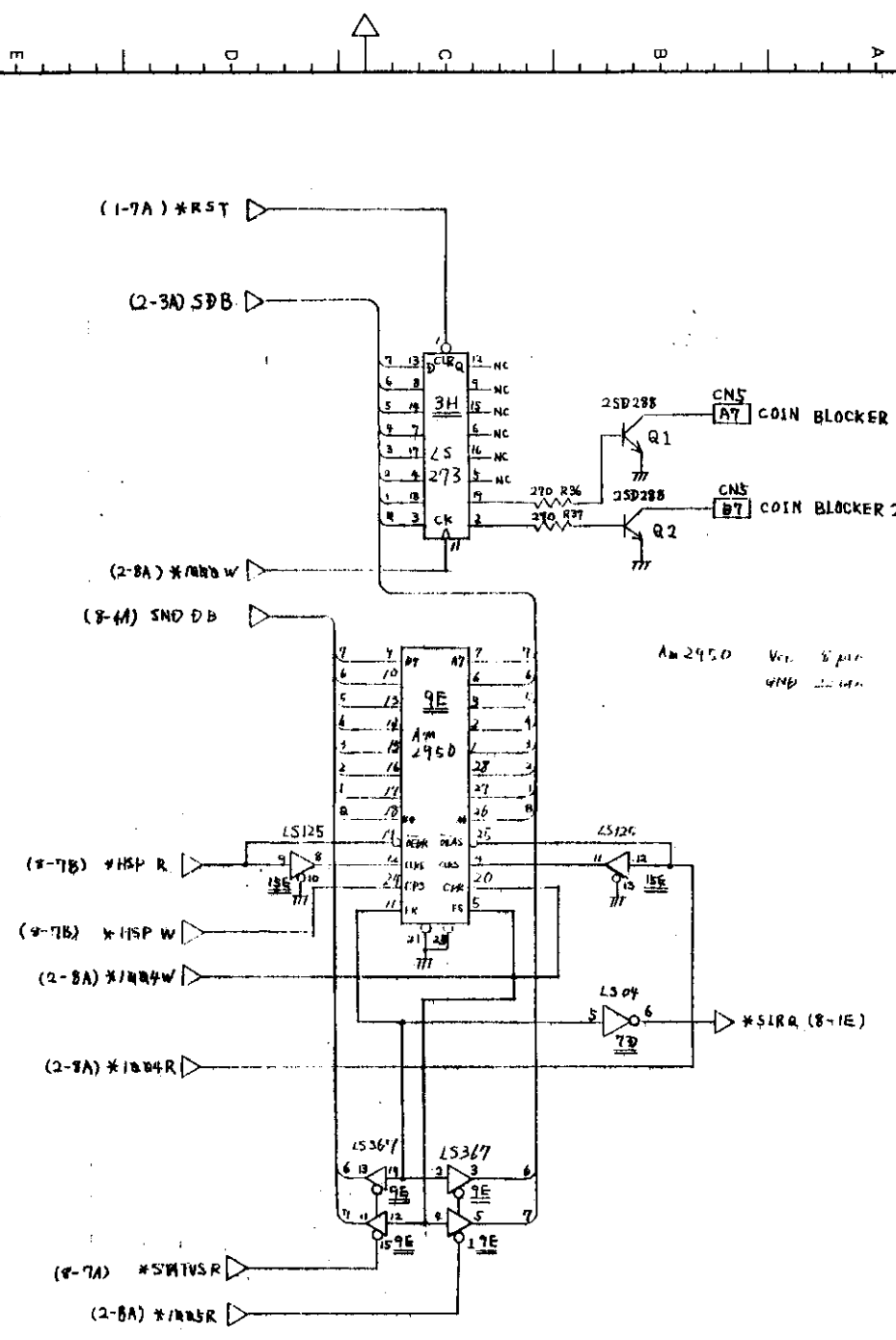


記号	記号	記号	記号	記号	記号	記号	記号	記号	記号
材料	年月日	改訂箇所	符号	部品、図面番号	名称	仕様、材質	数量	単位	備考
LS143					LX-2A	VDD-2			
LS147					RS-232C	5/F			
X401					K-10668-1				
9.8304 MHz									
STB 04									
R34									
R33									
R35									
C84									
LS143									
LS147									
2.5 MCLK (7-2E)									

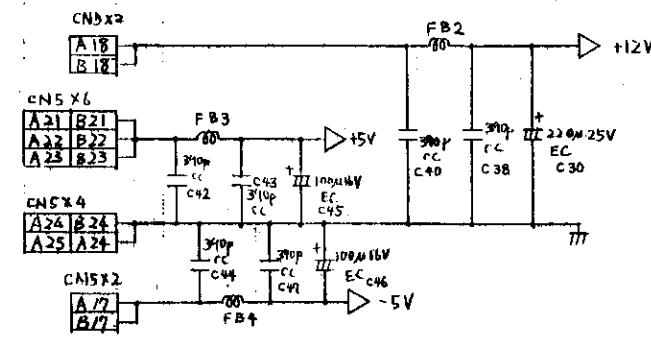
第3号法

LSI 株式会社

製造番号	
仕組、名称	



Am 2950 Ver. 5 pin
4ND 2.141

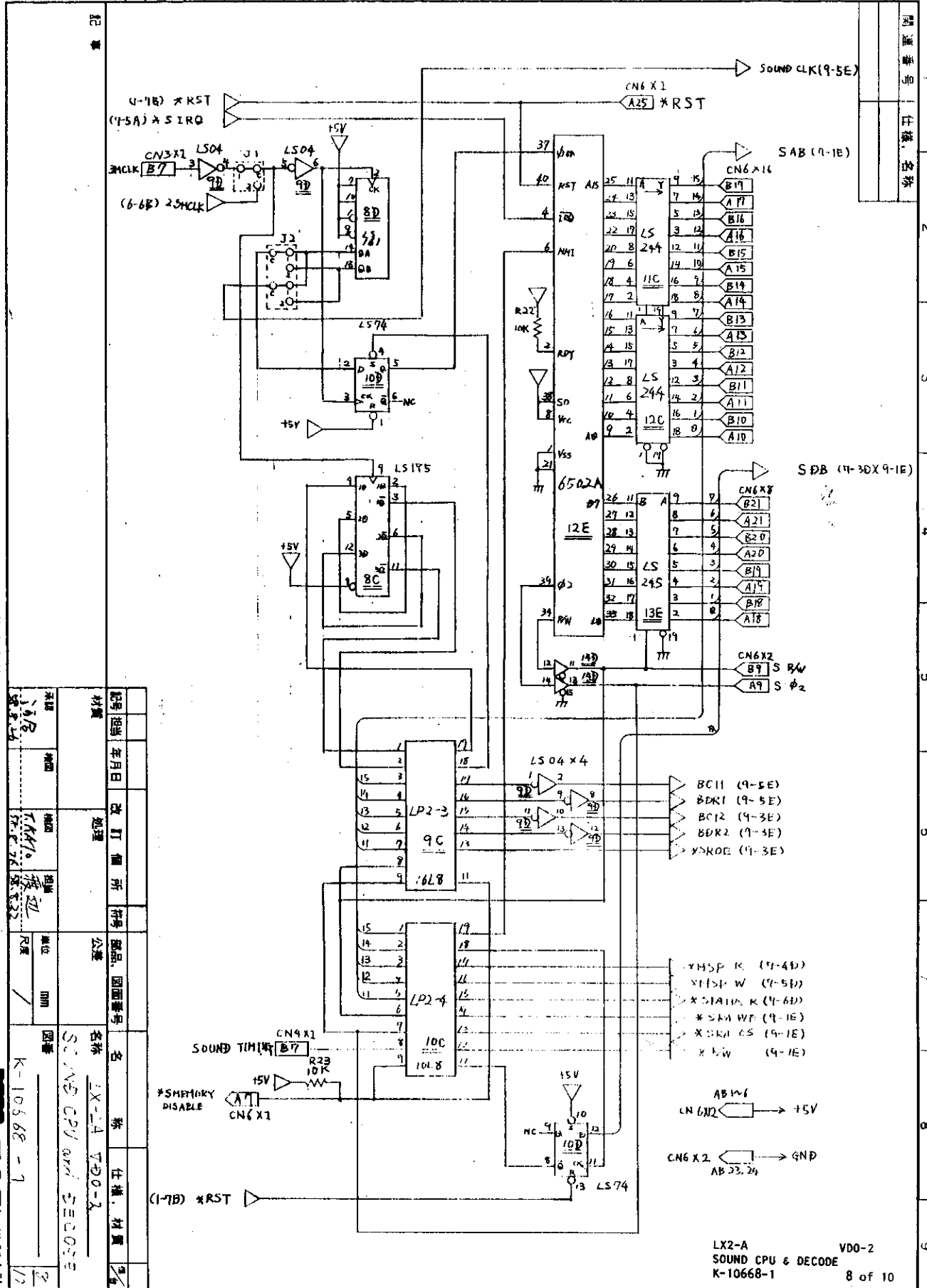


記事

記号	記号	改訂	符号	部品、回路番号	名称	仕組、材質
材料	年月日	場所			LX-2A T-D0-2	
承認		種類			I/O and SOUND I/F	
検出		種類				
検出		種類				
検出		種類				
検出		種類				
検出		種類				
検出		種類				
検出		種類				
検出		種類				

第3巻法

NEC 電子工業株式会社
K-10668-1

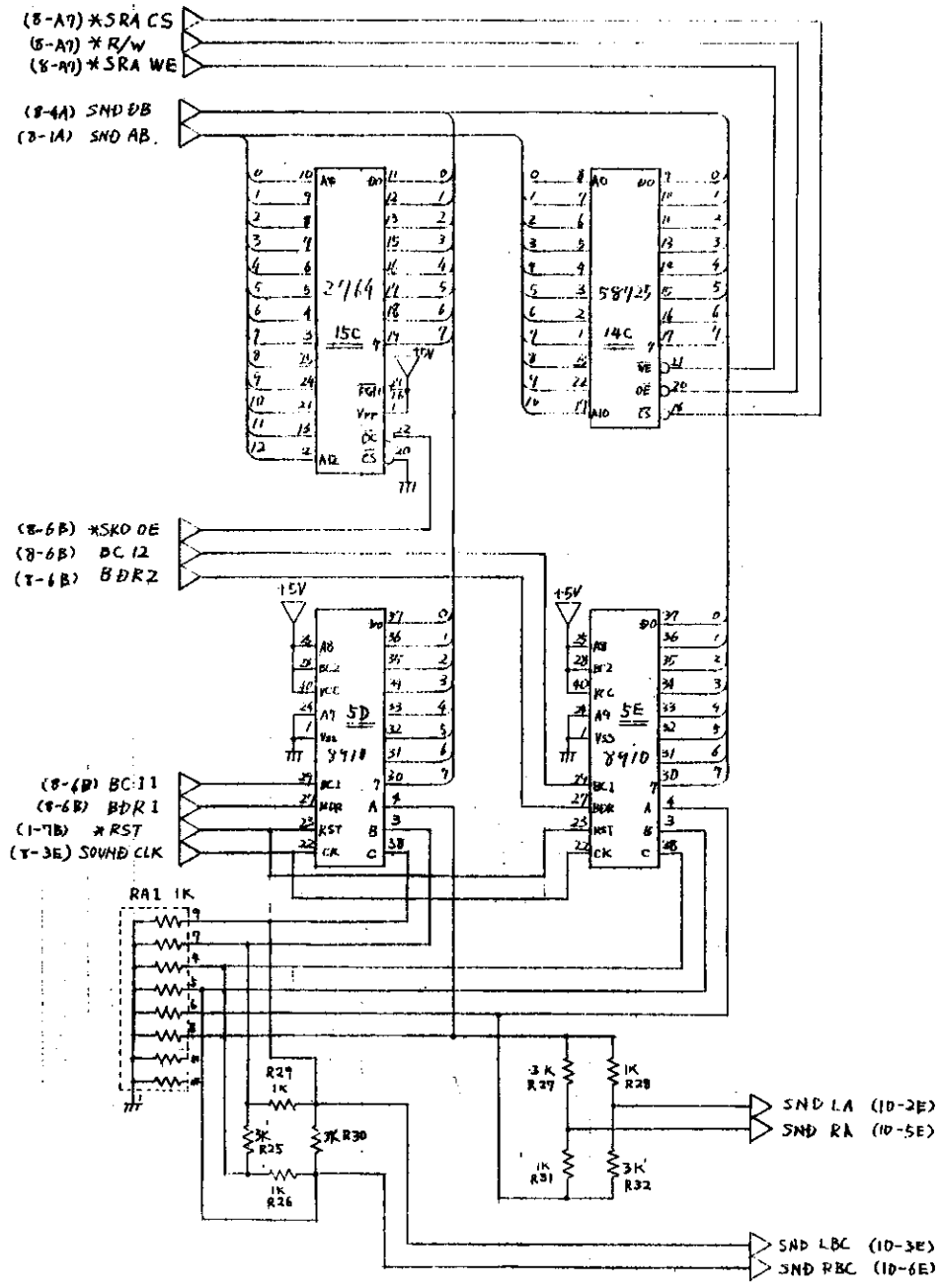


第3角法

材料	記号	担当	年月日	改訂	備所	符号	部品	画面番号	名称	仕様	材質
材料									SOUND CPU and DECODE		
名称									LX-2A VDO-2		
数量									K-10668-1		
材料											
材料											
材料											
材料											
材料											
材料											
材料											
材料											

株式会社

関連番号 仕様, 名称



(8-A7) *SRA CS
(8-A7) *R/W
(8-A7) *SRA WE

(8-4A) SND DB
(8-1A) SNO AB.

(8-6B) *SKO OE
(8-6B) DC 12
(7-6B) BDR2

(8-6B) BC 11
(8-6B) BDR1
(1-7B) *RST
(7-3E) SOUND CLK

SND LA (10-2E)
SND RA (10-5E)

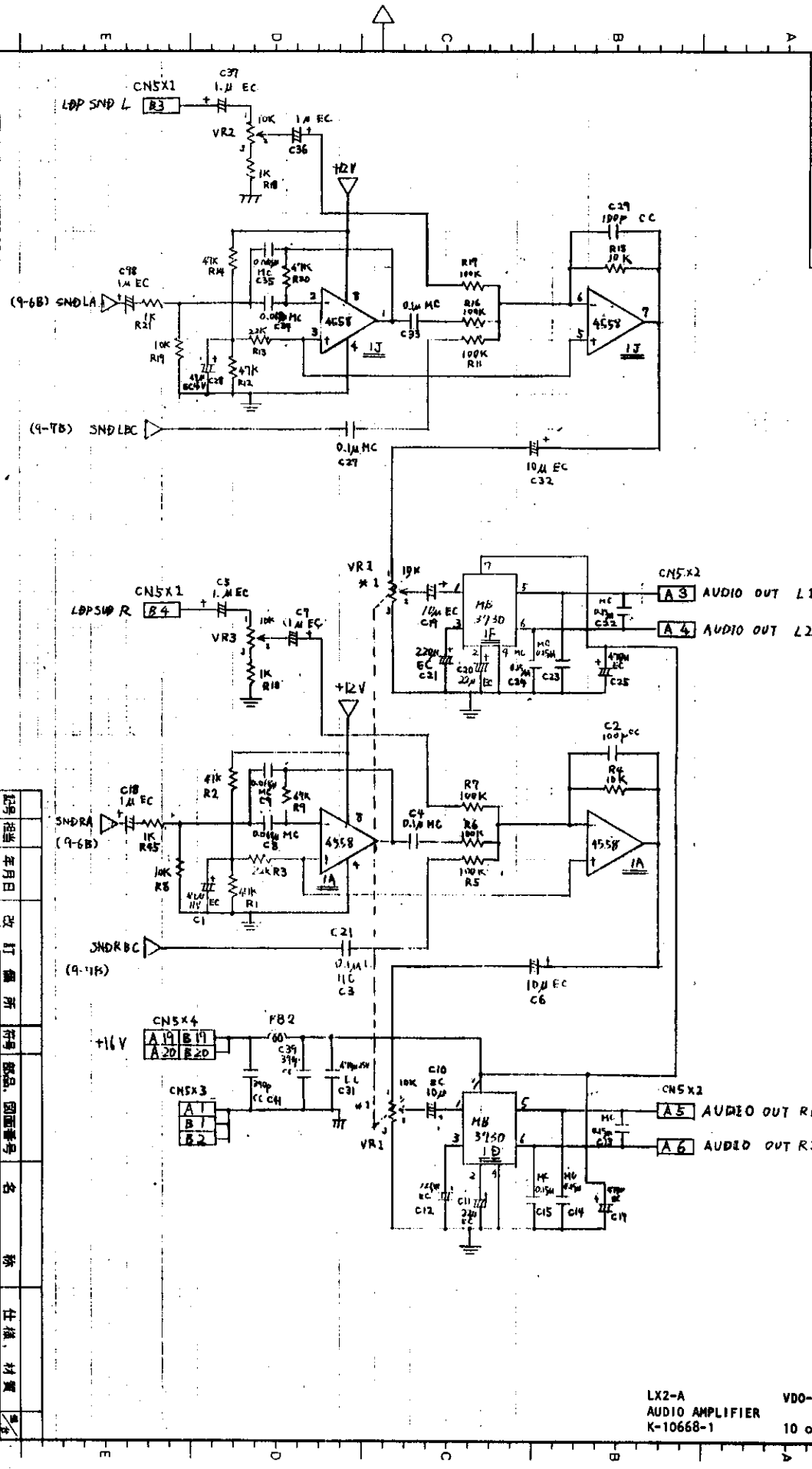
SND LBC (10-3E)
SND RBC (10-6E)

第3巻法

記号	担当者	年月日	改訂	箇所	符号	部品	図面番号	名称	仕様	材質
								SOUND MEMORY and GENERATOR		
材料	承認	検印	検印	検印	検印	検印	検印	K-10668-1		

富士通株式会社

原簿番号	仕様名称
------	------



記事 *1 MB 5750 部品の使用

第3章 方法

承認	材料	記号	年月日	改訂	場所	符号	部品	国産番号	名称	仕様	材質	備考
承認	承認								LX-2A VDO-2	仕様	材質	
承認	承認								AUDIO AMPLIFIER			
承認	承認								K-10668-1			

三菱電機株式会社